

Spiny®

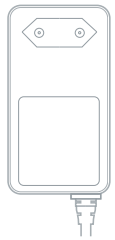


KULLANIM KILAVUZU

"Spiny ailesine hoş geldiniz! Bisikletinizi elektrikli hale getirmek için ürünümüzü satın aldığınız için çok mutluyuz. Başlamadan önce, doğru ve güvenli bir kurulum için kullanıcı kılavuzunu dikkatlice okumanızı öneririz. Bisikletinizde Spiny deneyiminin keyfini çıkarmaya hazırlanın!"

UYARI

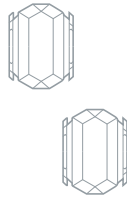
Tüm güvenlik uyarılarını ve talimatları okuyun. Uyarı ve talimatlara uymamak, elektrik çarpması, yangın ve/veya ciddi yaralanmalara neden olabilir. Tüm uyarıları ve talimatları ileride başvurmak üzere saklayın.



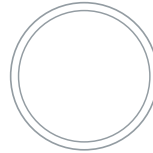
Şarj aleti x 1



Yapıştırıcı x 1



Sensör x 2



Sensör için
Lastik bant x 2



Alyan anahtarı x 1



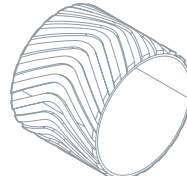
Anahtar x 2



Kauçuk papuç x 2



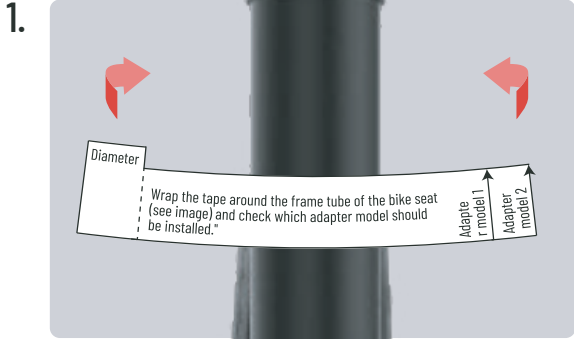
Kaliper x 1



Motor lastiği x 1



Boru ölçüsü göstergesi x 1



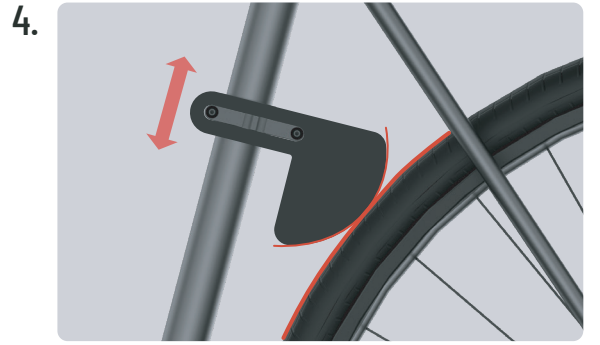
Sabitleme adaptörünün altına yerleştireceğiniz lastik takozu seçmek için şablonu kullanabilirsiniz.



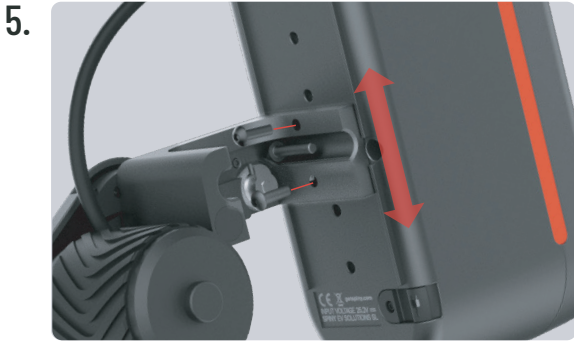
Sabitleme adaptörünü dikey kadro borusuna alyan anahtarı kullanarak, vidaları tam sıkmadan yerleştirin. Borunun çapına bağlı olarak kauçuk takozları kullanın.



Eğer bisiklette dikey borudan geçen vites kablosu varsa, kabloları resimde gösterilen şekilde adaptörün deliğinden geçirin.



Kaliperi yerleştirin ve sabitleme adaptörünü yukarı veya aşağı ayarlayın, böylece tekerlek kaliperle teğet bir noktada temas etsin.



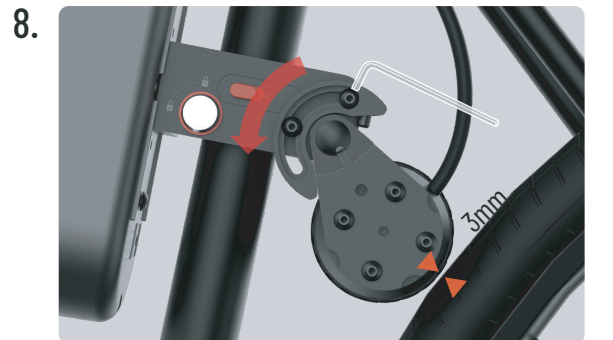
Bisiklet çerçevesinin formatına bağlı olarak, Spiny'nin arkasında bulunan vidaları kullanarak motorun yüksekliğini bisiklete uygun olacak şekilde ayarlayabilirsiniz.



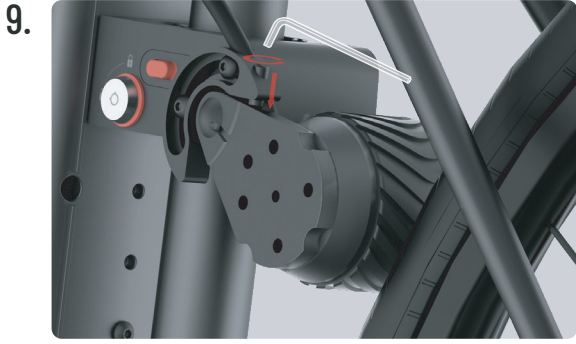
Sabitleme adaptörü güvenli bir şekilde sabitlendiğinde, Spiny'yi yerine tamamen oturttükten sonra tekerlekle hizalı olduğuna emin olun.



Motor kapağını Allen anahtarı ile çıkarın, motor pozisyonunu kalibre edin ve 8 ve 9. adımlardan sonra tekrar yerine takın.



İki stoper vidasını alyan anahtarı ile gevşetin, saat yönünün tersine çevirerek motorun tekerleğe yaklaşık 3 mm uzaklıkta olmasını sağlayın, ardından vidaları sıkın.



Motorun tekerlekle temas noktasını aşması durumunda, son hareket vidasını durana kadar ayarlayın.



Kadans sensörünü pedala kauçuk lastik ile takın.



Hız sensörünü arka tekerleğin göbeğine kauçuk lastik ile takın.



Spiny'yi açmak için ön düğmeye basın.



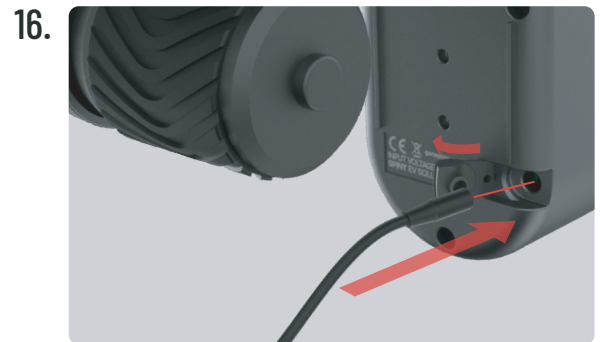
Uygulamayı indirin, sürüş türünü, destek seviyesini yapılandırın ve pil seviyesini izleyin.



İndirme için telefonunuza uygun QR kodunu tarayın.



Spiny'yi kapatın, hşıkme tuşunu geri çekerek serbest bırakın ve anahtarı saat yönünün tersine çevirerek bisikletten çıkarın.



Spiny'yi şarj etmek için şarj cihazını arka şarj pinine bağlayın. İlk kullanım öncesinde 4 saatlik tam bir şarj yapın.

GÜVENLİK TALİMATLARI

Bu ürün, güç kaynağı olarak içten bir lityum pil paketi içeren taşınabilir bir bisiklet dönüştürme kitidir. Spiny'yi bir gezintide kullanmadan önce aşağıdaki talimatları anlamanız önemlidir:

- Spiny sizi kazalardan koruyamaz: Spiny veya herhangi bir bisiklet kullanırken düşmek yaygındır ve Spiny böyle durumlarda koruma sağlayamaz. Bir çarpışma, düşme veya trafik kazası durumunda, Spiny'yi tekrar kullanmadan önce bir kontrol yapılması şarttır. Bir olaydan sonra her şeyin yolunda olduğundan emin olmak için Spiny teknisyenleri ile iletişime geçin.
- Sınırlarınızı bilin: Spiny'yi bisiklet sürme yeteneklerinizin ötesinde kullanmaya çalışırsanız, riskli bir hareket yapmış olursunuz. Bisiklet sürme seviyenizi önceden bilmek ve kişisel yeteneklerinizi aşmaktan kaçınmak önemlidir.
- Ürünün kullanım ömrü: Spiny yok edilemez değildir ve parçaları sonsuza kadar dayanmayacaktır. Normal şehir içi kullanım için tasarlanmıştır, ağır yükler veya zorlu araziler için değil. Bununla birlikte, aşırı kullanım, aşırı koşullar, trafik kazaları veya ekipman üzerinde yüksek stres ve yorgunluk oluşturan durumların etkilerini tahmin edemeyiz.
- Spiny'yi dikkatlice kullanın: Spiny, herhangi bir teknolojik ekipman gibi, bakım gerektiren bileşenlere sahiptir. Spiny'yi yanlış kullanmak arızalara ve yaralanmalara yol açabilir. Doğru çalışması için dikkatli kullanın.
- Güvenliği düşünün: Spiny'yi kullanırken, geleneksel bisiklet sürerken olduğu gibi çevrenize dikkat etmek önemlidir: trafik, yol koşulları, engeller, inişler, yola çıkabilecek yayalar ve hayvanlar ve diğer şeylere karşı her zaman dikkatli olun. Bir kazaya neden olabilecek manevralar yapmadan önce bisikletçi olarak yeteneklerinizi ve becerilerinizi iyi anlayın. Güvenlik, önceden tahmin ve kendi yeteneklerinizi bilmekte yatar.
- Kask ve diğer koruyucu ekipmanlar olmadan bisiklete binmeyin.
- Spiny'nizi modifiye etmeyin: Spiny'nizi modifiye etmeye çalışmak, onu güvenli olmayan bir ekipman haline getirebilir. Spiny'nizin her bir bileşeni, verimliliğini ve dayanıklılığını sağlamak için dikkatlice analiz edilmiştir. Bu nedenlerden dolayı ekipmanda değişiklik yapmamanızı rica ederiz. Herhangi bir şüphemiz varsa, nitelikli bir teknisyenin incelemesi için en yakın Spiny Noktasını ziyaret edin.
- Kaçınılması gereken değişikliklere bazı örnekler (muhtemelen daha fazla vardır):
 - Parçaları fiziksel olarak değiştirme (delme, kesme, kaynak yapma, vb.)
 - Kullanılan motoru değiştirme.
 - Yetkisiz aksesuarların takılması.
 - Orijinal parçaları değiştirme.
 - Spiny'yi sökme.

ÖNLEMLER

- Bu kılavuz bakım veya onarım hizmetleri için tasarlanmamıştır. Böyle bir hizmete ihtiyacınız varsa, lütfen Spiny teknisyenleri ile iletişime geçin.
- İster deneyimli bir bisikletçi olun, ister ilk kez pedala basıyor olun, Spiny'yi kullanmaya başlamadan önce Spiny kullanım kılavuzunu okumak önemlidir. Kılavuza ve tüm referans materyallerine www.getspiny.com/manual adresinden veya QR kodunu tarayarak erişebilirsiniz.
- Spiny ile ilk sürüşünüzde: Spiny'yi bisikletinizde kullanma deneyiminiz sırasında dikkatli olmak önemlidir. His, geleneksel bisikletlerden önemli ölçüde farklıdır ve ulaşılan hız da daha yüksektir. Sürüşe başlamadan önce, Spiny'nin doğru şekilde kurulduğundan ve bisiklete sabitlendiğinden emin olun. Ayrıca, rahatsız edici olabilecek engellerden kaçınmak için açık bir alan seçin.
- Uyumluluk kısa bir süre gerektirebilir, ancak Spiny sezgiseldir ve birkaç dakikalık kullanımın ardından daha kendinden emin hissedeceksiniz. Spiny ile bisiklet deneyiminizden en iyi şekilde yararlanın, ancak her zaman güvenli ve keyifli bir sürüş sağlamak için gerekli dikkat ve özeni gösterdiğinizden emin olun.
- Spiny'yi suya batırmayın veya yüksek basınçta su ile püskürtmeyin, bu ekipmanın bütünlüğünü etkileyebilir.
- Spiny'yi fırtınalar sırasında, elektrikli veya şiddetli yağmurda kullanmaktan kaçının, bu ekipmanın bütünlüğünü korumak için önemlidir.
- Spiny şehir içi kullanım için tasarlanmıştır; engebeli, kayalık, tozlu veya çukurlarla dolu arazilerde kullanımı normal çalışmasını etkileyebilir.
- Aşırı sıcaklıklar arızaya neden olabilir. Spiny'yi -10°C ile 40°C aralığının dışında kullanmayın.
- Sadece Spiny ile verilen şarj cihazını kullanın, çünkü bu ekipmana özeldir.
- Serin, havalandırılmış bir ortamda ve doğrudan güneş ışığından uzakta şarj edin.
- Spiny'yi yangın kaynaklarından, yüksek sıcaklıklardan ve doğrudan güneş ışığından uzak tutun.

- Spiny'i kendi başınıza sökmeye veya tamir etmeye çalışmayın; uzman bir teknisyenden yardım alın veya bizimle iletişime geçin.
- Spiny'i ateşe atmayın, patlama ve ciddi yaralanma riski vardır.
- Cihaz üzerinde kuvvetli darbe, basınç veya çarpışmalardan kaçının, bunlar kalıcı hasara neden olabilir.
- Cihaz küçük parçalar içerdiğinden, boğulma veya diğer tehlikelerden kaçınmak için çocukların erişemeyeceği bir yerde saklayın.

BAKIM VE SERVİS

- Temizlik için, düzenli kullanımdan biriken kirleri çıkarmak amacıyla kuru veya hafif nemli bir bez kullanın. -Spiny'i temizlemek için alkol, benzin, gaz yağı veya diğer aşındırıcı ve uçucu kimyasal çözücüler kullanmayın; aksi takdirde ciddi hasar riski vardır.
- Spiny'i yüksek basınçlı su püskürtücüyle yıkamayın. Temizlik sırasında, ekipmanın kapalı olduğundan, şarj kablosunun fişinin çekildiğinden ve kauçuk kapağın kapalı olduğundan emin olun, çünkü su girişi elektrik çarpmasına veya ciddi arızalara neden olabilir.
- Sürtünme silindiri aşırı aşınma gösteriyorsa (kauçuk silindirdeki kabartma deseni tamamen aşındıysa), kullanım kılavuzunda belirtildiği şekilde değiştirmelisiniz.
- Spiny'i kullandıktan sonra, isterseniz onu çıkarıp yanınıza alabilir veya güvenlik anahtarıyla güvenli bir şekilde bırakabilirsiniz.
- Pilin ömrünü uzatmak için her kullanımdan sonra pili tamamen şarj edin.
- Spiny'i kendi başınıza sökmeye veya tamir etmeye çalışmayın; uzman bir teknisyenden yardım alın veya bizimle iletişime geçin.
- Pili çıkarmayın. Pilin çıkarılması karmaşık bir işlemdir ve cihazın çalışmasını değiştirebilir. Değiştirme için yetkili bir tamirci ile iletişime geçmelisiniz.

SORUN GIDERME

SORUN	ÇÖZÜM
Spiny açılıyor ve ışıklar kırmızı yanıp sönüyor.	Ekipman için aktivasyon anahtarı eksik.
Spiny'nin ışıkları yanıyor, ancak motor dönmüyor.	Ekipmanın pil durumunu kontrol edin. Sensörlerin pil durumunu kontrol edin. Sensörlerin doğru pozisyonda takıldığından emin olun.
Spiny'nin motoru dönüyor, ancak doğru şekilde itme yapmıyor.	Ekipmanın pil durumunu kontrol edin. Spiny kurulumunu kontrol edin; motorun tekerlekle ilgili pozisyonu doğru olmalıdır. Uygulamada yapılandırılmış güç ayarlarını gözden geçirin. Sürtünme silindirinin durumunu kontrol edin; desen aşınmışsa, değiştirilmelidir.
Uygulama Spiny ile bağlantı kurmuyor.	Bluetooth'un cep telefonunuzda etkin olduğundan emin olun. Spiny'nin açık olduğundan ve cep telefonunun ekipmandan 30 cm içinde olduğundan emin olun. Spiny'nin başka bir cihaza bağlı olmadığından emin olun.

TEKNİK ÖZELLİKLER

PERFORMANS ENDEKSİ	BİRİM	ÖZELLİKLERİ
Boyutlar	Boy x En x Yükseklik (mm)	225 x 200 x 90 mm
Ağırlık	Cihazın ağırlığı	2.1 kg
Ana Parametreler	Maksimum Hız (km/h)	25 km/h
	Genel Menzil (kms)	50 km menzil
	Maksimum Eğim (%)	12° maksimum eğim
	Uygun Yüzeyler	Çimento ve asfalt yollar için uygun; kuru ve/veya ıslak
	Çalışma Sıcaklığı	Çalışma sıcaklığı: -20°C ila 40°C
	Depolama Sıcaklığı	Depolama sıcaklığı: -10°C ila 45°C
	IP Derecesi	IP65
Batarya Paketi	Nominal Voltaj (V)	Nominal Voltaj (V): 21,6 V
	Maximum Input Voltage (V)	Maksimum Giriş Voltajı (V): 25,2 V
	Maksimum Giriş Voltajı (V)	Nominal Kapasite (mAh): 10.000 mAh
	Akıllı Pil Yönetim Sistemi	Anormal sıcaklığa / kısa devreye / düşük voltaja / aşırı voltaja / aşırı şarj veya aşırı deşarja karşı koruma
Motor	Maksimum Güç	Maksimum Güç: 250 W
	RPM	RPM: 2700 rpm
Şarj Cihazı	Giriş Voltajı (V)	Giriş Voltajı (V): 220 V
	Çıkış Voltajı (V)	Çıkış Voltajı (V): 25,5 V ± %1
	Çıkış Akımı (A)	Çıkış Akımı (A): 2,5 A ± %5
	Şarj Portu	Şarj Portu: DC 5.5 - 2.0 mm Priz
	Şarj Süresi (s)	Şarj Süresi (s): 4 saat



CE. Bu belge aracılığıyla, Spiny EV Solutions SL, bu ekipmanın aşağıdaki Avrupa direktifleri ve standartlarla uyumlu olduğunu beyan eder: Avrupa Parlamentosu ve Konseyi'nin 16 Nisan 2014 tarihli 2014/53/EU Direktifi; ETSI-EN 301 489-1 V2.2.3 (2019-11) Standardı; CISPR 32 Ed 2.0 (2015)
- Multimedia Ekipmanının Elektromanyetik Uyumluluğu - emisyon gereklilikleri; EC 61000-4.2 Ed 2.0 (2008) - Elektromanyetik Uyumluluk (EMC) - Statik elektrik deşarjı bağımsızlık testi; IEC 61000-4.3 Ed 2.0 (2020) - Elektromanyetik Uyumluluk (EMC) - Radyo-frekans elektromanyetik alan bağımsızlık testi.



NİHAİ DURUM. Bu sembolü taşıyan tüm ürünler atık elektrikli ve elektronik ekipmanlardır (WEEE, 2012/19/EU Direktifi'ne göre) ve karışık evsel atıklarla karıştırılmamalıdır. Bunun yerine, insan sağlığını ve çevreyi koruyan bir şekilde, hükümet veya yerel otoriteler tarafından belirlenen elektrikli ve elektronik ekipman atıkları için geri dönüşüm toplama noktasına teslim edilmelidir. Uygun yok etme ve geri dönüşüm, çevre ve insan sağlığı üzerindeki potansiyel olumsuz etkileri önlemeye yardımcı olacaktır. Bu tür toplama noktalarının konumu ve koşulları hakkında daha fazla bilgi için lütfen servisinizle veya yerel yetkililerle iletişime geçin.

SPINY İÇİN GARANTİ BİLDİRİMİ

Bu garanti size belirli haklar verir ve ülkenizde, yasalar tarafından ifade edilen diğer haklara sahip olabilirsiniz. Bazı ülkelerde, veya bölgelerde tüketici yasaları minimum bir garanti süresi belirleyebilir. Yasa izin vermedikçe, Spiny diğer sahip olabileceğiniz hakları sınırlamaz, hariç tutmaz veya askıya almaz. Haklarınızı tam olarak anlamak için ülkenizin, yasalarını danışmanızı öneririz.

Bu sözleşmeye dayalı garanti, Spiny EV Solutions SL tarafından üretilen Spiny ürününün (bundan sonra 'ürün' olarak anılacaktır) donanım ürünleri için geçerlidir. Yazılım için ise yalnızca arızanın asıl nedeni olduğunda ve ürünün satın alındığı zamandaki orijinal yazılımı olduğunda ve üçüncü şahıslar tarafından müdahale edilmediği durumlarda geçerli olacaktır. Üçüncü şahıs yazılımları, Android sistemi tarafından sağlanan cihazlara özgü uygulamalar veya diğer herhangi bir yazılımı içerir.

SINIRLI ÜRÜN GARANTİSİ

Spiny, ürününün normal kullanım koşulları altında malzeme ve işçilik kusurları barındırmayacağını garanti eder. Uygulanabilir yasalar tarafından aksi belirtilmedikçe, garanti süresi 24 aydır ve satın alma tarihinden itibaren başlar. Ancak, yukarıdaki maddeye rağmen, Spiny, uygulanabilir yasalar tarafından belirlenen asgari yasal garanti süresini sınırlamaz, hariç tutmaz veya askıya almaz.

YASAL ÇÖZÜMLER

Bir donanım kusuru tespit edilirse ve Spiny, garanti süresi içinde geçerli bir talep alırsa, Spiny şu işlemleri yapacaktır: (1) Ürünü yeni veya yenilenmiş parçalar kullanarak ücretsiz olarak onarır, (2) Ürünü yenilenmiş veya yeni bir ürünle değiştirir veya (3) Ürünü gönderim masrafları olmaksızın iade alır. Ürünün kusulu olması durumunda, yasaların öngördüğü ölçüde. Kargo ve taşıma ücretleri, uygulanabilir yasalar tarafından yasaklanmadıkça karşılanmayacaktır.

GARANTİDEN FAYDALANMAK İÇİN

Uygulanabilir yasalar gereğince, Spiny müşteriden tüm satın alma detaylarını içeren bir satın alma belgesi (fatura) sağlamasını talep edebilir.

HARIÇ TUTULANLAR VEYA SINIRLAMALAR

Spiny tarafından aksi belirtilmediği sürece, bu Sınırlı Garanti yalnızca Spiny EV Solutions için Spiny ticaret adı altında üretilmiş Ürüne uygulanır. Garanti aşağıdaki hasarları kapsamaz: (a) yıldırım, kasırgalar, seller, yangın, deprem veya diğer dışsal nedenler gibi doğal olaylar veya mücbir sebepler nedeniyle oluşan hasarlar; (b) ihmâl; (c) ürünün herhangi bir parçasında yapılan değişiklikler veya modifikasyonlar; (d) Spiny ürünleri ile uyumsuz kullanım nedeniyle oluşan hasarlar; (e) kaza, kötüye kullanım veya hatalı kullanım sonucu oluşan hasarlar; (f) Ürünü izin verilen kullanım alanlarının dışında veya Spiny tarafından öngörülmemiş şekilde veya yetersiz güç veya voltaj ile çalıştırma nedeniyle oluşan hasarlar; (g) Spiny temsilcisi dışında biri tarafından yapılan bakım, onarım (modifikasyonlar ve geliştirmeler dahil) nedeniyle oluşan hasarlar; veya (h) ürünün kullanımına dair talimatlara uymama.

Hiçbir satıcı, temsilci veya Spiny çalışanı bu Sınırlı Garantiyi deęiřtirme, uzatma veya ekleme yetkisine sahip deęildir. Herhangi bir terim yasa dıřı veya uygulanamaz olarak deęerlendirilirse, kalan terimlerin yasallığı veya uygulanabilirlięi etkilenmeyecek veya zarar görmeyecektir. Yasa tarafından yasaklanmadıkça veya Spiny farklı bir taahhütte bulunmadıkça, satıř sonrası hizmetler yalnızca orijinal satın alma ülkesinde veya bölgesinde sınırlı olacaktır.

ZIMNI GARANTİLER

Uygulanabilir yasalar tarafından yasaklanmadıkça, tüm zımni garantiler (ticari uygunluk ve belirli bir amaç için uygunluk garantileri dahil) bu sınırlı garantinin süresiyle sınırlı olacaktır. Bazı yargı bölgelerinde zımni garantilerin süresinin sınırlandırılmasına izin verilmemektedir, bu nedenle yukarıdaki sınırlama sizin için geçerli olmayabilir.

ZARARLARIN SINIRLANDIRILMASI

Uygulanabilir yasalar tarafından yasaklanmadıkça, Spiny, herhangi bir açık veya zımni garanti veya kořul ihlalinden kaynaklanan veya dięer herhangi bir yasal teori altında meydana gelen, ancak bunlarla sınırlı olmamak üzere, kar, gelir veya veri kaybı gibi herhangi bir tesadüfi, dolaylı, özel veya dolaylı zarardan sorumlu tutulamaz. Spiny, bu tür zararlardan haberdar edilmiř olsa bile. Bazı yargı bölgeleri özel, dolaylı, tesadüfi veya sonuçsal zararların hariç tutulmasına veya sınırlandırılmasına izin vermemektedir, bu nedenle yukarıdaki sınırlama veya hariç tutma sizin için geçerli olmayabilir.

İLETİřİM BİLGİLERİ

Daha fazla bilgi için lütfen ziyaret edin: www.getspiny.com

Satıř sonrası hizmetler için iletiřim kurabileceğiniz kiři, Spiny tarafından yetkilendirilmiř servis aęı çalışanlarından, Spiny'nin yetkili distribütörlerinden veya ürünleri size satan nihai satıcıdan herhangi biri olabilir. Herhangi bir sorunuz varsa, lütfen Spiny tarafından belirtilen ilgili kiři ile iletiřime geçin.

İthalatçı firma bilgisi:

Kırmak Makine Pazarlama A.ř.
řerifali Mah. Burhan Sk. No: 31 Ümraniye / İstanbul
444 3 489
www.zone4ride.com

Spiny.

Uygulamamızı indirmek için ilgili QR kodunu tarayın



iOS



Android

Spiny.



Kılavuzu ve tüm referans materyallerini
erişmek için QR kodunu tarayın veya
web sitemizi ziyaret edin:

www.getspiny.com/manual

